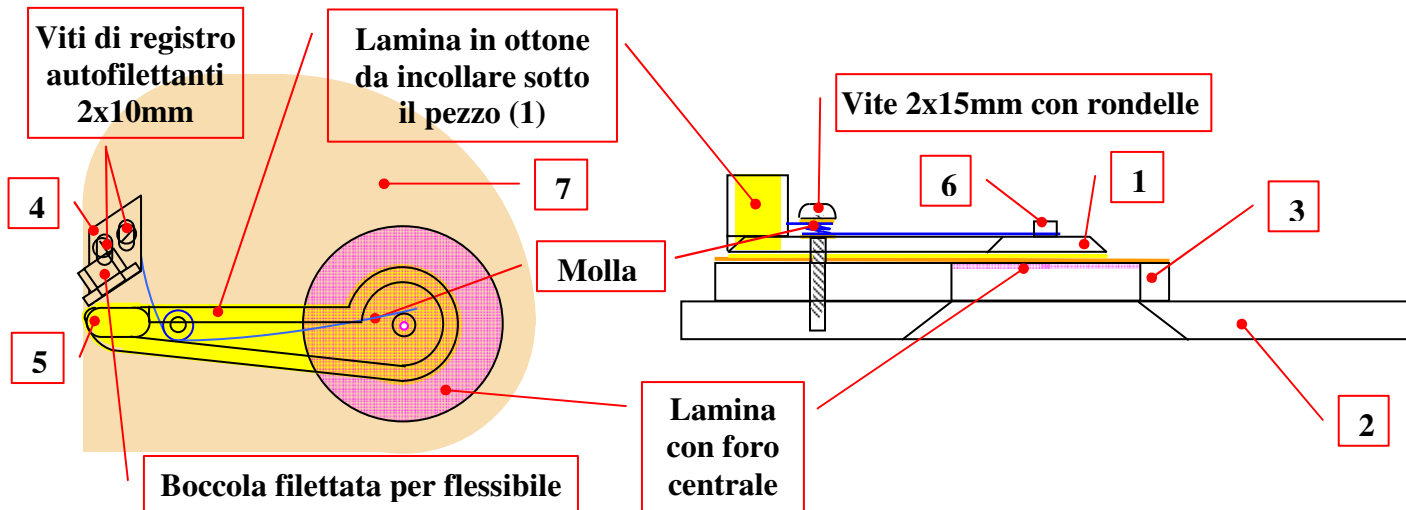
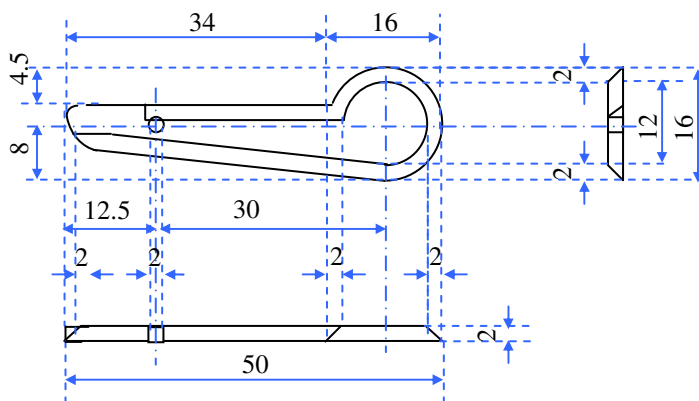


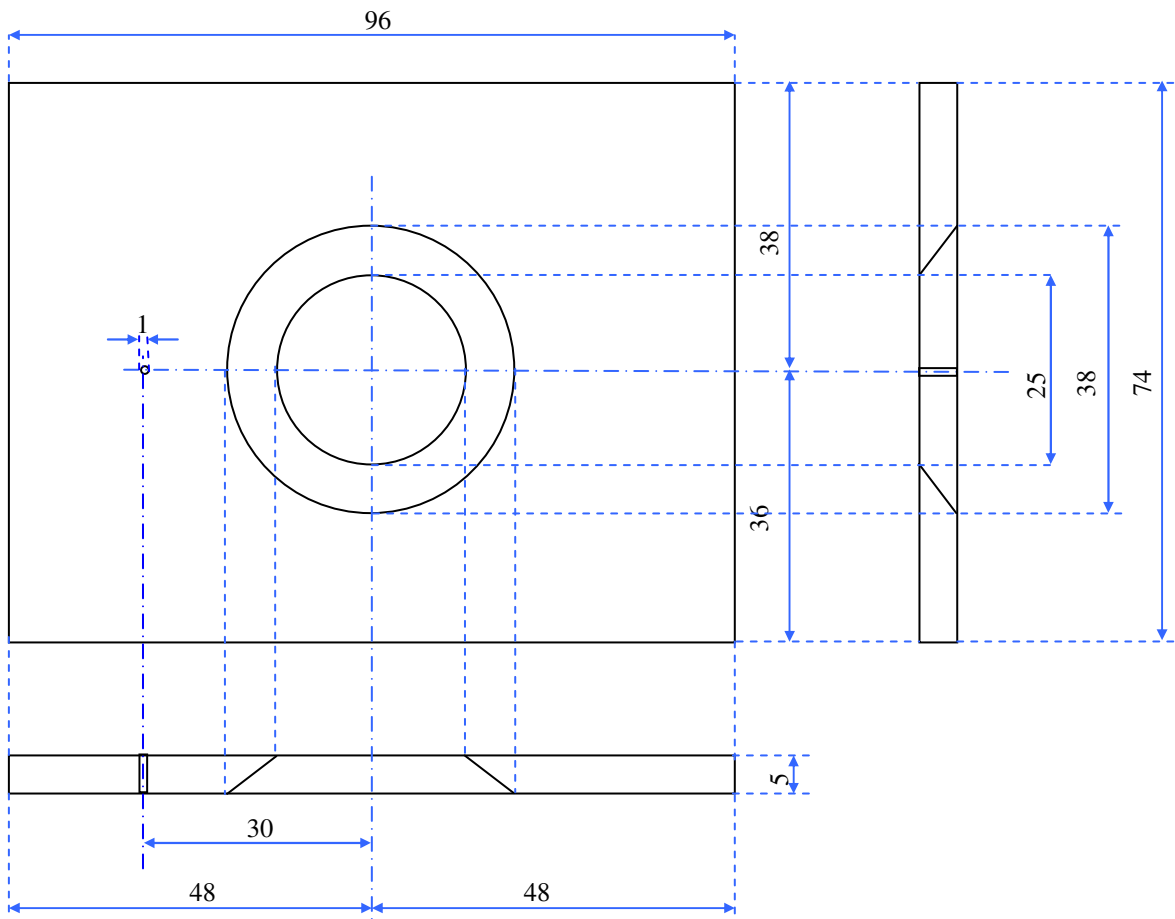
Piastra otturatore 1



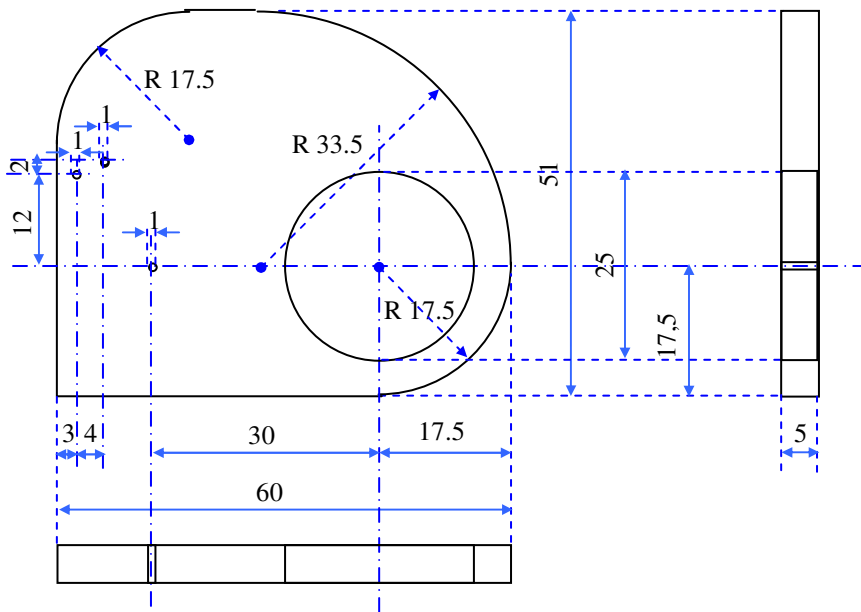
(1)



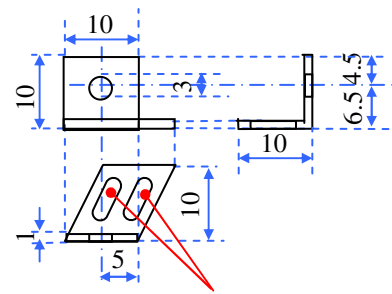
(2)



(3)

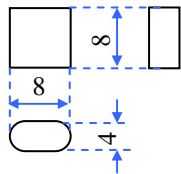


(4 in ottone)

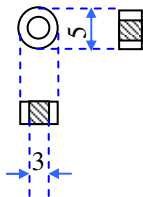


Asole di registro 2x6mm

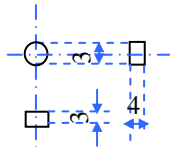
(5)



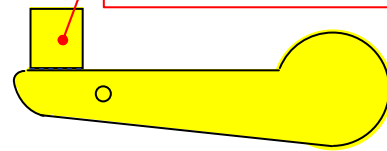
Boccola filettata 1/8"



(6)

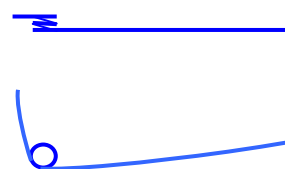


Piegare a 90° sul pezzo 5



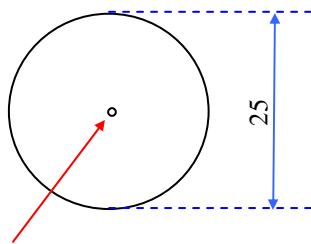
Lamina (ottone 0,5mm) da incollare sotto il pezzo 1

Molla



Filo d'acciaio armonico (0,6mm)

Lamina (ottone spessore 0,025mm) con foro



Il diametro del foro varia in proporzione alla lunghezza focale in modo da creare un rapporto di diaframma di circa 1:180, che permette di utilizzare un tempo di un secondo, in pieno sole, con pellicola 100 ISO

(7 - ottone 0,5mm)

